

**Read, Understand, Follow and Save These Instructions**

Read, understand and follow all of these instructions and warnings (Instructions) before installing and using this product. Install and use this product only as specified in these instructions. Improper installation or use of this product may result in property damage, serious injury, and/or death. Never allow installation or use of this product by anyone without providing them with these instructions. You must read, understand and follow all instructions and warnings for any product(s) to which this product is used in conjunction with or installed. Save these instructions with the product for use as a reference for any future installation and use of the product.

**⚠ WARNING**

**Failure to follow these warnings and instructions may result in property damage, serious bodily injury, and/or death.**

- Purchaser/owner must ensure that product is installed according to these instructions. Purchaser/owner must not alter or modify the product.
- Operator and bystanders should never position any part of body under or on the path of any portion of this product or the load being supported, or moved.
- Do not allow children to play on or around this product or the load being supported, or moved.
- Do not use winch to move humans.
- Do not get oil or grease on the friction discs. This could allow the load to slip or fall.
- Obey crank rotation decal and operating instructions.
- Never exceed the maximum rated capacity. Refer to stamped markings on side of frame to obtain rated capacity. If uncertain, contact Cequent Trailer Products at 800-604-9466 or www.cequentgroup.com
- Always inspect the cable and its attachment before each use to make sure they are not

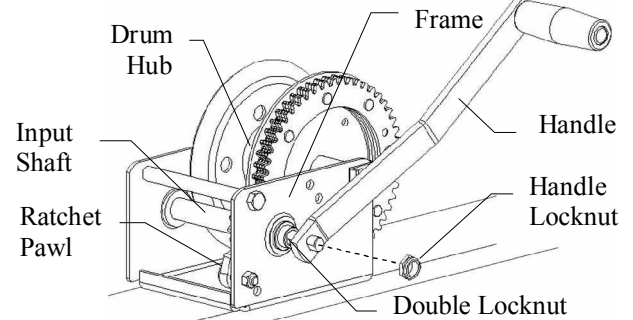
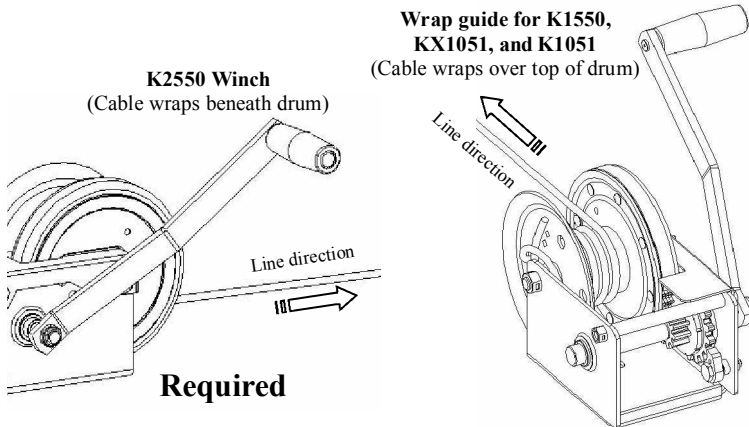
- damaged. Never use worn, kinked, or frayed cable. If the cable or attachment breaks, the cable will whip violently, causing property damage, serious bodily injury, and/or death.
- Never stand along side the winch cable or rope or guide the cable or rope with your hands.
- Never operate with slippery, wet, or oily hands and always maintain a firm grip on the winch handle. Do not attempt to stop a winch by grabbing the handle while in motion.
- Always maintain a minimum of three (3) complete wraps of cable or rope on the drum.
- Only winches that have a minimum hub diameter of 1 3/4" can accommodate steel cable.
- Assure there is adequate safety factor, of at least 3 times the maximum load for all components used.
- A loud clicking sound from the ratchet must be heard when lifting the load. If a loud clicking sound is not heard, do not use and replace ratchet components immediately.
- Never release the crank handle unless the ratchet pawl is fully engaged and the load is supported.

- In no case will a one-way ratchet pawl system hold the load when it is being let out.
- Never leave a weight supported from the winch while the winch is unattended, as another person may attempt to operate the winch, thereby creating an unsafe condition.
- This winch is designed for manual operation only and the load rating is based on an intermittent duty cycle.
- Excessive force in turning winch handle may indicate overload. Fulton brand winches require 25-45 lbs of handle force to pull their rated load.
- If you cannot crank the winch with one hand you are potentially overloading the winch.
- Winches are not designed to secure boats to trailers while towing. Boat tie downs should be used for this purpose.
- Periodically check mounting hardware for proper torque and tighten if necessary.
- Always replace bent, broken, or worn parts before using this product.

**Installation Instructions**

**Warning: Failure to follow all installation instructions could result in winch failure.**

(Mounting hardware not supplied.) The winch stand must be capable of supporting at least five times the rated capacity of the winch. The mounting surface must be equal to or greater than the footprint of the winch frame. When attaching the trailer winch, use 3/8" dia. grade-5 hardware and torque to 28-30 ft-lbs. Mounting bolts will vary in length for each application. Check final installation and make sure winch is secure to mounting structure.



**Attaching a Handle:**

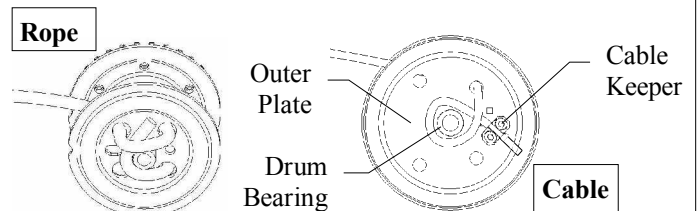
Assemble the handle onto the flattened input shaft end. Tighten the 1/2"-13 locknut against handle and torque to 22-25 ft-lbs. Do not over torque. Do not adjust the double locknuts on the long end of the input shaft.

**Attaching a Rope:**

Attaching a rope to the winch drum requires no bolts, nuts, or clamp. The rope must weave through the drum outer wall and be secured beneath itself as shown in the illustration.

**Attaching a Steel Cable to a Drum:**

Pass the cable from the inside of the drum through one of the dimpled holes in the outer plate. Loop the cable around the drum bearing, under itself, and leave 1" of cable extending past the clamp location. Tighten the clamp nuts to approximately 2 ft-lbs.



**Illustration only. Do not remove drum to install cable or rope.**

## Prior to Use

- Inspect rope or cable and replace if damaged.
- Check mounting hardware for proper tightness and re-torque if necessary.
- Gears, ratchet pivot point and shaft bushings must be kept lubricated with a thin oil or grease.

## Operation

### Take Line/Load In:

- 1) The cable must be securely fastened to the object being lifted and to the winch drum.
- 2) Always be sure that the cable and cable attachments are not damaged and are strong enough for the load. Assure there is adequate safety factor, of at least three times the maximum load for all components used.
- 3) Referring to the "Cable In/Cable Out" decal on the winch, turn handle according to the specified direction to lift. The ratchet MUST make a loud clicking sound while pulling line in.

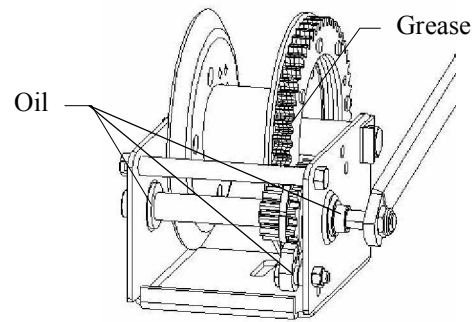
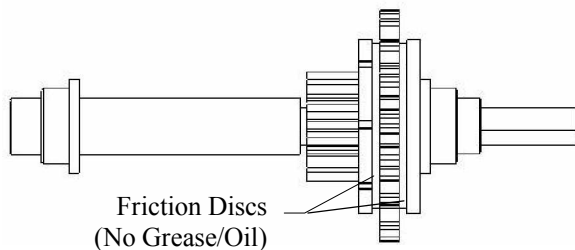
### Let Line/Load Out:

- 1) Referring to the "Cable In/Cable Out" decal on the winch, turn handle according to the specified direction to lower. No clicking will be heard because the brake system is activated.

## Maintenance

### The following procedures should be performed at least annually:

- 1) The gears and bushings of the winch must be kept lubricated. Apply a thin film of grease to the gear teeth, and oil the bushings as needed.
- 2) The ratchet pawl pivot point must be kept lubricated with a thin oil.
- 3) **Do not get oil or grease on the friction discs.**



## How to Order

Use only Cequent Trailer Products' parts or parts of equal quality for repair. Replacement parts are available through Cequent Trailer Products' Customer Service Department, 715-693-1700 or 800-604-9466. Please specify product model number. Visit [www.cequentgroup.com](http://www.cequentgroup.com) for additional details.

## Limited Warranty

**Warranty.** Cequent Trailer Products, Inc. ("We") warrants to the original consumer purchaser ("You") that the product will be free from defects in material and workmanship for a period of one year for "Value Series" products, three years for "Standard Series" and five years for "High Performance Series", under normal use and service and subject to the terms of this Limited Warranty. If the product does not comply with this warranty, We will replace the product without charge to You and within a reasonable time or, at our option, refund the purchase price. This warranty is not transferable. A warranty replacement or repair of a claimed nonconforming product shall not extend the warranty period.

**Limitations on the Warranty.** The warranty does not cover the following: (a) normal wear and tear; (b) damage through abuse, neglect, misuse (such as use inconsistent with our operating and maintenance instructions) or accident; (c) damage from misapplication, overloading, or improper installation; (d) improper maintenance or (e) a product altered in any manner by anyone other than us. OUR EXPRESS WARRANTY STATED ABOVE IS IN LIEU OF ALL OTHER WARRANTIES, EXPRESS OR IMPLIED, INCLUDING WITHOUT LIMITATION, ANY WARRANTIES OF MERCHANTABILITY OR FITNESS FOR A PARTICULAR PURPOSE, BOTH OF WHICH ARE EXPRESSLY DISCLAIMED, SUBJECT TO ANY STATE LAW LIMITATION THAT MAY APPLY TO YOU.

**Obligations of Purchaser.** To make a claim, contact us at 1050 Indianhead Drive, Mosinee, WI 54455, 1-800-604-9466, identify the product, and follow the instructions that will be provided. At our request, you must return any allegedly nonconforming product to us for inspection, testing and validation of the nonconformity. Any returned product that is replaced or refunded becomes our property. You will be responsible for shipping costs to us. Your purchase receipt to verify date of purchase must be produced with your warranty claim.

**Remedy Limits.** Refund of the purchase price or replacement of the product is your sole remedy under this or any other warranty on the product. WE WILL NOT BE LIABLE FOR ANY CLAIMS OF ANY KIND GREATER THAN THE PURCHASE PRICE OF THE PRODUCT. IN NO EVENT WILL WE BE LIABLE FOR YOUR PURCHASE OF SUBSTITUTE GOODS, OR ANY SPECIAL, INDIRECT, INCIDENTAL, CONSEQUENTIAL OR PUNITIVE DAMAGES, SUBJECT TO ANY STATE LAW LIMITATION THAT MAY APPLY TO YOU.

**Legal Rights.** This warranty gives you specific legal rights, and You also may have other rights which vary from state to state.

This warranty is governed by the laws of the United States of America and is void where prohibited.

We declare under our sole responsibility that the Fulton Work Winch is in conformity with EN-12100-2:2003 Safety Machinery; Machinery Directive 98/37/EC.



**Cequent Trailer Products**  
1050 Indianhead Dr., P.O. Box 8 Mosinee, WI 54455-0008  
800/604-9466 715/693-1700 Fax 715/693-1799  
TR-Sales@cequentgroup.com  
[www.cequentgroup.com](http://www.cequentgroup.com)

### **Veillez lire, comprendre, observer et conserver ces instructions**

Il importe de lire, comprendre et observer toutes les instructions et avertissements avant d'installer et utiliser ce produit. Installer et utiliser ce produit uniquement selon les instructions. Une installation ou utilisation inadéquate peut entraîner des dommages à la propriété, des blessures sévères, et/ou le décès. Ne jamais autoriser une personne à installer ou utiliser ce produit sans lui fournir ces instructions. Il importe aussi de lire, comprendre et observer toutes les instructions et avertissements relatifs au(x) produit(s) qui seront installés ou utilisés conjointement avec celui-ci. Conserver ces instructions pour consultation lors d'une installation ou utilisation ultérieure du produit.



### **AVERTISSEMENT**

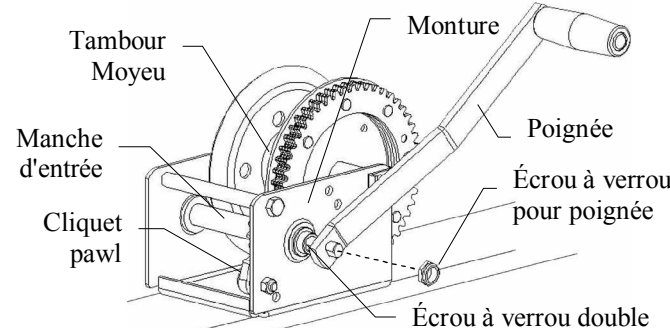
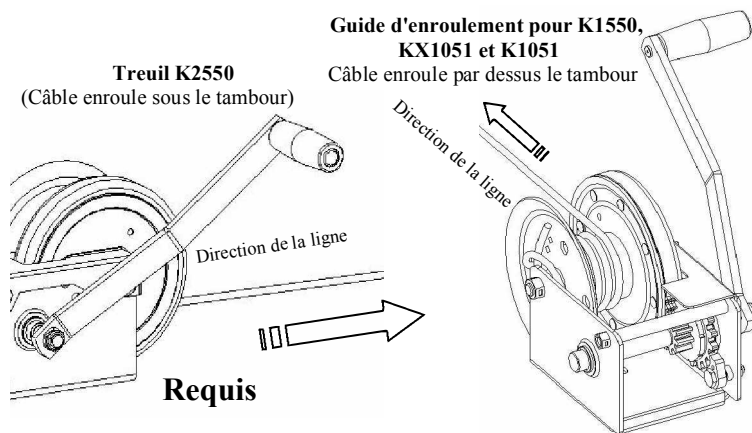
**Ne suivant pas ces avertissements et les instructions peuvent résulter au dommage de la propriété, des blessures sérieuses et/ou la mort.**

- L'acheteur/le propriétaire doit assurer que le produit est installé d'après ces instructions. L'acheteur/le propriétaire ne doit pas changer ou modifier le produit.
- L'opérateur et les spectateurs ne devraient placer aucune partie de son corps sous ou sur le trajet des parties de ce produit ou la charge supportée ou remorquée.
- Ne jamais permettre aux enfants de jouer sur ou autour de ce produit ou la charge supportée ou remorquée.
- N'utiliser pas le treuil pour remorquer des humains.
- Ne pas mettre de l'huile ou de la graisse sur les disques à friction. Ceci pourrait permettre la charge de glisser ou de tomber.
- Suivre les rotations de la manivelle indiquées sur le collant et les instructions des opérations
- Ne jamais dépasser la capacité maximale de sa classe. Référez-vous aux marques estampées sur le côté de la monture pour connaître la classe de la capacité. Si incertain, contacter Cequent Trailer Products au 800-604-9466 ou www.cequentgroup.com
- Faites toujours l'inspection des câbles et ses attachements avant chaque utilisation pour assurer qu'ils ne sont pas endommagés. Ne jamais utiliser des câbles usés, entortillés ou élimés. Si le câble ou l'attachement brise, le câble fouettera violemment, causant des dommages à la propriété, des blessures sérieuses, et/ou la mort.
- Ne jamais se mettre debout à côté du câble ou de la corde du treuil ou ne jamais guider le câble ou la corde avec les mains.
- Ne jamais opérer avec les mains glissantes, mouillées ou huilées et toujours avoir une prise serrée sur la poignée du treuil. Ne pas essayer d'arrêter le treuil en saisissant la poignée quand elle bouge.
- Garder toujours un minimum de trois (3) tours complets de câble ou corde sur le tambour
- Seulement les treuils avec un moyeu du diamètre de 1 3/4" peuvent accommoder un câble en fer.
- Assurer qu'il y a le facteur de sécurité, au moins 3 fois le maximum de la charge pour chaque morceau.
- Un son de cliquet très fort du cliquet devrait être entendu quand on soulève une charge. Si on n'entend pas le cliquet très fort, n'utiliser pas et remplacer les morceaux du cliquet immédiatement.
- Ne relâcher jamais la poignée de la manivelle à moins que le cliquet pawl est bien engagé et la charge est supportée.
- Jamais qu'un système de cliquet pawl à sens unique pourra tenir une charge quand elle est détendue.
- Ne jamais laisser une charge supportée par le treuil quand le treuil n'est pas surveillé, puisqu'une autre personne pourrait essayer d'opérer le treuil, qui cause des conditions dangereuses.
- Ce treuil est construit pour l'opération manuelle seulement et est classé pour des charges basées sur un cycle de service intermittent.
- La force excessive pour tourner la poignée du treuil peut indiquer le surchargement. La marque de treuil Fulton requière la force de 24-45 livres pour tirer sa classe de charge.
- Si vous ne pouvez pas tourner le treuil avec une main vous surchargez le treuil.
- Les treuils ne sont pas construits pour fixer les bateaux à leur remorque pour remorquer. Des attaches à bateau devraient être utilisés pour ceci.
- De temps en temps vérifier les morceaux de la monture pour la bonne tension et resserrer si nécessaire.
- Remplacer toujours des morceaux pliés, brisés ou usés avant d'utiliser ce produit.

### **Instructions d'installation**

**Avertissement : Ne suivant pas toutes instructions d'installation peut résulter à la faillite du treuil.**

(La quincaillerie du support n'est pas incluse.) Le soutien du treuil doit pouvoir supporter au moins cinq fois la capacité de la classe du treuil. La surface du support doit être égale ou plus grande que l'empreinte de la monture. Quand vous fixez le treuil de la remorque, utilisez la quincaillerie 3/8" diamètre 5e grade et serrez à 28-30 livres par pied. Les boulons de support vont varier en longueur pour chaque application. Vérifier l'installation finale et assurer que le treuil est sécurisé à la structure du support.



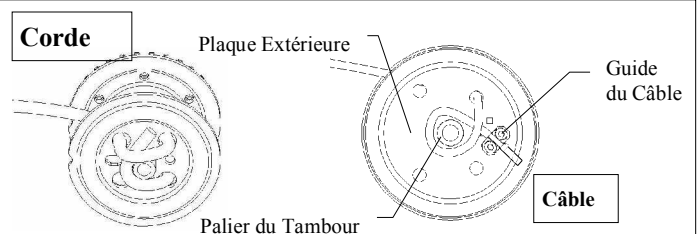
**Fixer la Poignée:**  
Assembler la poignée sur le bout aplati du manche d'entrée. Serrer l'écrou à verrou 13 de 1/2" contre la poignée et serrer à 22-25 livres par pieds. Ne serrer pas trop. Ne pas ajuster les écrous à verrou double au long bout du manche d'entrée.

#### **Fixer une Corde:**

Fixer une corde au tambour du treuil n'a pas besoin de boulon, d'écrou ou de pince. La corde doit passer par le mur extérieur du tambour et être sécurisée sous elle-même tel qu'indiqué dans l'illustration

#### **Fixer un Câble en Fer au Tambour :**

Passer le câble de l'intérieur du tambour à travers un des petits trous de la plaque extérieure. Fais une loupe autour du palier du tambour avec le câble sous lui-même et laisse 1" de câble allongé et ressorti par les pinces.



**Illustration seulement. Ne pas enlever le tambour pour installer le câble ou la corde.**

## Avant l'utilisation

- Inspecter la corde ou le câble et le remplacer si endommagé/e.
- Vérifier le matériel de montage pour assurer qu'il est bien serré et resserrer si nécessaire.
- Engrenage, point de pivot du cliquet et les douilles du manche doivent être lubrifiés avec une huile claire ou de la graisse.

## Opération

### Prendre la ligne/charge:

- 1) Le câble doit être bien attaché à l'objet qu'on soulève et au tambour du treuil.
- 2) Toujours assurer que le câble et les attaches du câble ne sont pas endommagés et sont assez fort pour la charge. Assurer que le facteur de sécurité est adéquat, au moins trois fois le maximum de la charge pour tous les morceaux.
- 3) Par rapport au collant "Prendre le câble/Laisser le câble" sur le treuil, tourne la poignée d'après la direction spécifiée pour soulever. Le cliquet DOIT faire un cliquet fort pendant qu'on tire la ligne.

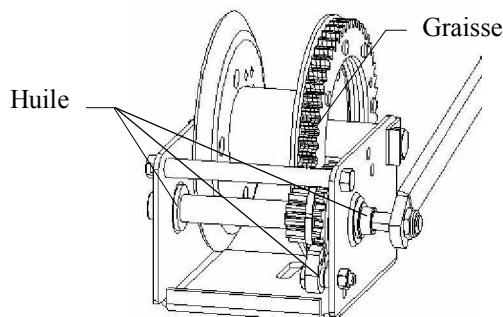
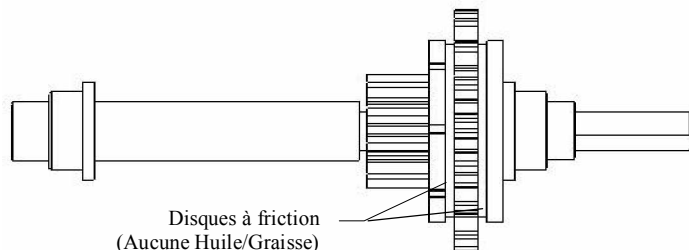
### Ligne détendue/Dérouler:

- 1) Par rapport au collant "Prendre le câble/Laisser le câble" sur le treuil, tourne la poignée d'après la direction spécifiée pour détendre. Aucun cliquet devrait être entendu parce que le frein est activé.

## Entretien

### Les procédures qui suivent devraient être faites au moins chaque année:

- 1) Les engrenages et les douilles du treuil doivent être toujours lubrifiés. Appliquer une mince épaisseur de graisse sur les dents de l'engrenage et huiler les douilles quand c'est nécessaire.
- 2) Le point du cliquet pawl à pivot doit toujours être lubrifié avec une huile claire.
- 3) **Ne pas mettre de l'huile ou de la graisse sur les disques à frictions.**



## Comment commander

Utiliser seulement des pièces de Cequent Trailer Products ou des pièces de qualité égale pour les réparations. Les pièces pour remplacer sont disponibles au Département des services à la clientèle de Cequent Trailer Products, 715-693-1700 ou 1-800-604-9466. S'il vous plaît spécifier le numéro du modèle et du produit. Visiter [www.cequentgroup.com](http://www.cequentgroup.com) pour plus de détails.

## Garantie Limitée

**Garantie.** Cequent Trailer Products, Inc. ('Nous') garantissons à l'acheteur original ('Vous') que le produit acheté aura aucun défaut de matériaux et en main d'œuvre, pour une durée d'un an pour les produits "Value Series", trois ans pour "Standard Series" et cinq ans pour "High Performance Series", avec l'utilité et le service normal et sous les termes de cette Garantie Limitée. Si ce produit ne se tient pas à cette garantie, Nous le remplacerons sans frais pour Vous et en temps raisonnable ou, si nous décidons, vous remettre le prix de l'achat. Cette garantie ne se transfère pas. Une réparation ou le remplacement sur la garantie d'un produit non-conformant ne rallonge pas la période de la garantie.

**Les limites de la garantie.** Cette garantie limitée n'inclue pas: (a) l'usure normale; (b) dommage à cause d'abus, négligence, utilisation incorrecte (tel que l'usage sans tenir compte des instructions des opérations et de l'entretien), ou en résultat d'un accident; (c) dommage à cause de l'application incorrecte, sur-chargement ou installation incorrecte; (d) l'entretien incorrecte ou (e) changement du produit quelconque par autre personne que Nous. NOTRE GARANTIE EXPRIMÉE CI-HAUT EST AU LIEU DE TOUTES AUTRES GARANTIES, EXPRIMÉES OU IMPLICITES, INCLUANT SANS LIMITES, N'IMPORTE QUELLES GARANTIES DE MARCHANDISES OU D'APPLICABILITÉS POUR RAISON PARTICULIÈRE, LES DEUX ÉTANT EXPLICITEMENT NIÉS, SURVENANT DES LIMITES DES LOIS DE L'ÉTAT QUI S'APPLIQUENT À VOUS.

**Obligations de l'acheteur.** Pour faire une demande de garantie, contactez Nous à 1050 Indianhead Drive, Mosinee, WI54455, États-Unis 1-800-604-9466, en indiquant le modèle du produit, et suivez les instructions de demande de garantie qui vous seront fournies. Quand nous demandons, vous devez nous retourner tout produits qu'on prétend est non-conforme afin que nous puissions l'inspecter, tester et valider sa non-conformance. Tout produits retournés qui ont été remplacés ou remboursés deviennent notre propriété. Vous serez responsable des frais de transport. Votre reçu de l'achat pour vérifier la date de l'achat doit être présenté avec votre demande de garantie.

**Limites de voie de droit.** Le remboursement du prix de l'achat ou le remplacement des produits est votre seule voie de droit dans le cadre de cette garantie, ou de toute autre garantie pour ce produit. NOUS NE SERONS AUCUNEMENT RESPONSABLE POUR DES DEMANDES DE QUOI QUE SE SOIT, PLUS HAUT QUE LE PRIX D'ACHAT DU PRODUIT. NOUS NE SERONS PAS RESPONSABLE POUR DES ACHATS QUE VOUS FAITES EN SUBSTITUE, OU AUTRE DOMMAGES SPÉCIALES, INDIRECTES, ACCESSOIRES, CONSÉQUENTS OU PUNITIFS, SURVENANT DE LOI D'ÉTAT QUI PUISSENT S'APPLIQUER À VOUS.

**Droits Légaux.** Cette garantie vous octroie des droits spécifiques, et vous pouvez aussi avoir d'autres droits qui varient d'un état à un autre.

Cette garantie est gouvernée par les lois des États-Unis de l'Amérique et est nulle où c'est défendu.

Nous déclarons notre responsabilité que le Treuil de Travail Fulton se conforme avec EN-12100-2:2003 Safety Machinery: Machinery Directive 98/37/EC.



**Cequent Trailer Products**  
1050 Indianhead Dr., P.O. Box 8 Mosinee, WI 54455-0008  
800/604-9466 715/693-1700 Fax 715/693-1799  
TR-Sales@cequentgroup.com  
[www.cequentgroup.com](http://www.cequentgroup.com)



**Lea, entienda, siga y conserve estas instrucciones**

Lea, entienda y siga estas instrucciones y advertencias (Instrucciones) antes de instalar y usar este producto. Instale y use este producto únicamente según se especifica en estas instrucciones. La instalación o uso incorrectos de este producto podría resultar en daños a la propiedad, lesiones serias y/o la muerte. Nunca permita que alguien instale o use este producto sin entregarle estas instrucciones. Usted debe leer, entender y seguir todas las advertencias para cualquier producto que se use o se instale en combinación con este producto. Conserve estas instrucciones con el producto para uso como referencia para cualquier instalación futura.



**ADVERTENCIA**

**El no seguir todas las advertencias e instrucciones puede causar fallas en el producto, daños materiales, graves lesiones corporales, y/o muerte.**

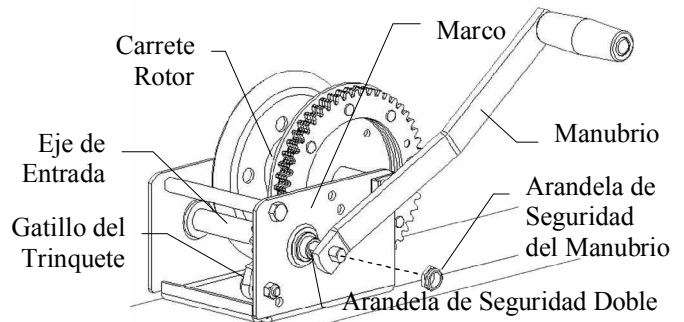
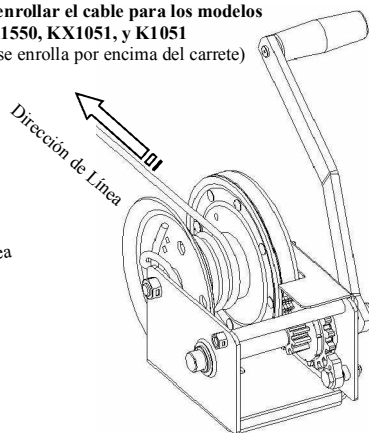
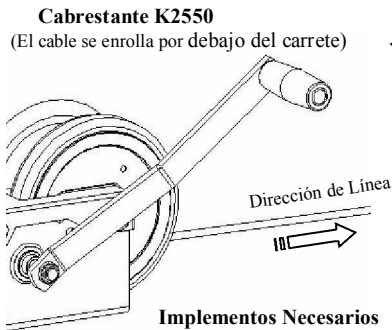
- El comprador/dueño debe asegurarse de que el producto esté instalado de acuerdo a éstas instrucciones. El comprador/dueño no debe alterar o modificar el producto.
- El operador y los espectadores nunca deben colocar cualquier parte de sus cuerpos debajo de cualquier sección de este producto o de la carga que se está sujetando o movilizándose.
- No permita niños jugando sobre o alrededor del producto o carga que se está sosteniendo o movilizándose.
- No utilice este artefacto para la movilización de personas.
- No permita grasas ni aceites sobre los discos de fricción para evitar que la carga se deslice o caiga.
- Siga las instrucciones en el autoadhesivo de giro de la manivela así como las instrucciones de operación.
- Nunca exceda la capacidad máxima permitida. Refiérase a las marcas grabadas al extremo del marco para obtener la capacidad permitida. En caso de duda contacte con Cequent Trailer Products al 800-604-9466 o por medio de [www.cequentgroup.com](http://www.cequentgroup.com)
- Siempre revise el cable y las conexiones antes de cada uso para asegurarse de que no exista ningún daño. Nunca utilice cables desgastados, retorcidos o deshilachados. En caso de que el cable o las conexiones se rompan, el cable dará latigazos violentos causando daños materiales, graves lesiones corporales, y/o muerte.
- Nunca se pare junto al cable o cuerda del cabrestante ni dirija el cable o cuerda con sus manos.
- Nunca manipule el artefacto con manos resbalosas, mojadas o aceitosas. Sujete el manubrio del cabrestante siempre firmemente. No pretenda detener el arrastre del cable sujetando el mango mientras está en movimiento.
- Siempre mantenga un mínimo de tres (3) envolturas completas de cable o cuerda en el carrete.
- Se puede adaptar cable de acero solamente a los cabrestantes con diámetro mínimo de rotor de 1 3/4".
- Asegúrese de que exista un factor de seguridad adecuado, de por lo menos 3 veces la carga máxima para todos los componentes utilizados.
- Un fuerte sonido de ajuste del trinquete se debe escuchar al levantar la carga. En caso de no escuchar dicho sonido no se debe utilizar el artículo y se debe reemplazar los componentes del trinquete inmediatamente.
- Nunca suelte el manubrio de la manivela a menos que la varilla del trinquete haya encajado completamente y la carga esté asegurada.
- De lo contrario, el sistema de gatillo de trinquete de una sola dirección no sostendrá la carga cuando se la esté descargando.
- Nunca deje desatendido el cabrestante mientras está sosteniendo una carga ya que otra persona puede intentar poner el cabrestante en funcionamiento, creando así una condición peligrosa.
- El cabrestante está diseñado para operación manual únicamente y la clasificación de la carga se basa en un ciclo intermitente de rendimiento.
- El aplicar fuerza excesiva al girar el manubrio del cabrestante puede ser un indicativo de sobrepeso. Los cabrestantes de la marca Fulton requieren entre 25-45 lbs. de fuerza de manubrio para halar la carga permitida.
- Si usted no logra girar la manivela del cabrestante con una sola mano es debido a sobrecarga extrema.
- Los cabrestantes no están diseñados para asegurar los botes a los remolques mientras se los remolca. Se debe utilizar cintas especificadas para ese propósito.
- Revise periódicamente los accesorios de montaje confirmando la torsión y ajuste en caso de ser necesario.
- Reemplace siempre todas las partes de este producto que puedan estar dobladas, rotas o desgastadas antes de utilizar el artefacto.

**Instrucciones de instalación**

**Precaución: El no seguir todas las instrucciones de instalación puede causar mal funcionamiento del artefacto.**

(No incluye accesorios de montaje) El soporte del cabrestante debe ser apto para soportar por lo menos cinco veces la capacidad indicada del cabrestante. La superficie de montaje debe ser igual o mayor al área de la armazón del cabrestante. Al adjuntar el cabrestante del remolque utilice tuercas/tornillos de 3/8" de diámetro, de grado 5, y ajuste a 28-30 ft-lbs. El largo de los pernos de montaje varía según el modelo. Revise la instalación final y asegúrese de que el cabrestante esté bien asegurado a la estructura de montaje.

**Guía para enrollar el cable para los modelos K1550, KX1051, y K1051**  
(El cable se enrolla por encima del carrete)



**Para Enganchar el Manubrio:**

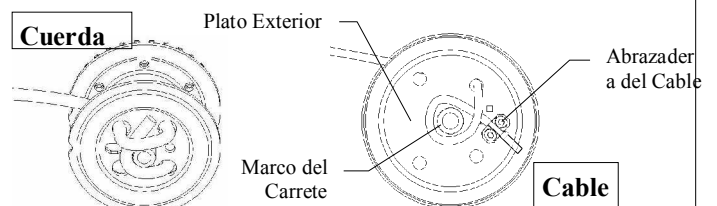
Arme el armazón en el extremo plano del eje de entrada. Apriete la arandela de seguridad de 1/2" -13 contra el manubrio y ajuste a 22-25 ft-lbs. sin apretar demasiado. No ajuste la arandela doble en el extremo largo del eje de entrada.

**Para Enganchar la Cuerda:**

No se requiere de pernos, tuercas ni abrazaderas para enganchar la cuerda. Se debe pasar la cuerda por la pared exterior del carrete y asegurarla pasándola por debajo de la misma según se muestra en la ilustración.

**Para Enganchar un Cable de Acero al Carrete:**

Pase el cable por el interior del carrete hasta uno de los agujeros repujados en el plato exterior. Doble el cable alrededor del marco del carrete, pasándolo por debajo del cable y dejando 1" de cable a partir de la abrazadera. Apriete las tuercas de la abrazadera a aproximadamente 2 ft-lbs.



**Esta es solamente una ilustración. No extraiga el carrete para enganchar la cuerda o cable.**

## Antes de Usar

- Inspeccione la cuerda o cable y reemplácelos en caso de daños.
- Revise el ajuste apropiado de los accesorios de montaje y ajuste nuevamente en caso de ser necesario.
- Los engranajes, los puntos de contacto del pulsador y las bridas del eje deben mantenerse siempre lubricados con un aceite suave o con grasa.

## Funcionamiento

### Entrada de la Línea/Carga:

- 1) El cable debe estar ajustado firmemente al objeto que se está levantando así como al carrete del cabrestante.
- 2) Asegúrese siempre que el cable y los accesorios del cable no estén estropeados y que sean lo suficientemente resistentes para la carga. Asegúrese de que exista un factor de seguridad adecuado, de por lo menos 3 veces la carga máxima para todos los componentes utilizados.
- 3) Para enrollar el cable gire el manubrio en la dirección especificada en el autoadhesivo de "Entrada/Salida de Cable" del cabrestante. El trinquete DEBE emitir un fuerte sonido de ajuste mientras se enrolla el cable.

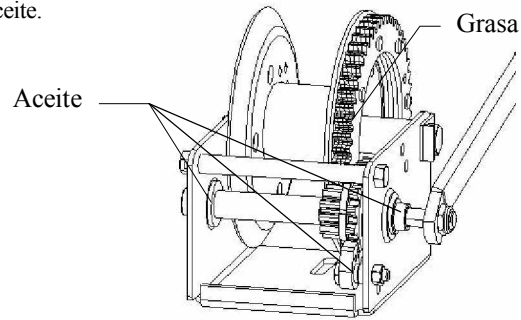
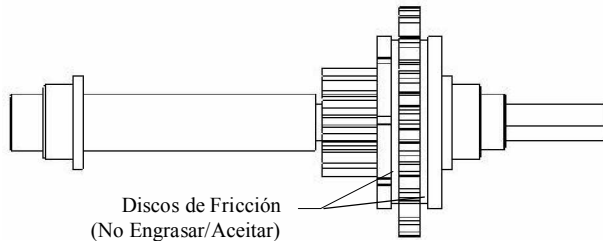
### Salida de la Línea/Carga:

- 1) Para desenrollar el cable gire el manubrio en la dirección especificada en el autoadhesivo de "Entrada/Salida de Cable" del cabrestante. No se escuchará ningún sonido de ajuste ya que el sistema de freno está activado.

## Mantenimiento

### Los siguientes procedimientos deben ser realizados por lo menos una vez por año:

- 1) Los engranajes, los casquillos y los pernos del cabrestante deben mantenerse lubricados. Aplique una fina capa de grasa en cada diente y ponga aceite en los casquillos en caso de ser necesario.
- 2) Se debe lubricar el punto del eje del gatillo del trinquete con una fina capa de aceite.
- 3) **No ponga grasa ni aceite sobre los discos de fricción.**



## Cómo Ordenar

Utilice solamente partes de Cequent Trailer Products o de calidad similar para las reparaciones. Se puede obtener piezas de repuesto a través del Departamento de Servicio al Cliente de Cequent Trailer Products, 715-693-1700 o 800-604-9466. Por favor especifique el número del modelo del producto. Para mayor información por favor visite [www.cequentgroup.com](http://www.cequentgroup.com)

## Garantía Limitada

**Garantía.** Cequent Trailer Products, Inc. ("Nosotros") garantizamos al cliente comprador original ("Usted") que el producto adquirido no sufrirá defectos en lo material ni en su ejecución por un período de un año para los productos de la serie "Value", tres años para la serie "Standard", y cinco años para la serie de alto rendimiento "High Performance", bajo condiciones normales de uso y servicio sujetas a los términos de esta Garantía Limitada. En caso de que el producto no cumple con esta garantía, reemplazaremos el producto sin costo adicional y dentro de un período de tiempo razonable, o desembolsaremos el costo de la compra, lo cual queda a nuestro criterio. Esta garantía no es transferible. El reemplazo o reparación de garantía de un producto devuelto por disconformidad no se dará fuera del período de garantía.

**Limitaciones de la Garantía.** Esta garantía no cubre lo siguiente: (a) uso y desgaste normal; (b) daños causados por maltrato, negligencia, uso inapropiado (como el uso contradictorio a nuestras instrucciones de operación y mantenimiento), o como resultado de accidente; (c) daños debido a malversación, sobrecarga, o instalación inapropiada; (d) mantenimiento inapropiado; o (e) alteración al producto en cualquier forma y realizada por terceros. NUESTRA GARANTÍA EXCLUSIVA MANIFESTADA ARRIBA REEMPLAZA A TODAS LAS DEMÁS GARANTÍAS, EXPRESAS O IMPLÍCITAS, INCLUYENDO AQUELLAS SIN LIMITACIONES, CUALQUIER GARANTÍA DE COMERCIALIZACIÓN O CAPACIDAD PARA FINES PARTICULARES, SIENDO AMBAS EXCLUSIVAMENTE RECHAZADAS, SUJETAS A CUALQUIER LIMITACIÓN DE LEY ESTATAL QUE PUEDA APLICARSE EN SU CASO.

**Obligaciones del Comprador.** Para realizar el reclamo de la garantía contáctese con nosotros a 1050 Indianhead Drive, Mosinee, WI, 54455, 1-800-604-9466; especifique el producto, y siga las instrucciones provistas. Por solicitud del fabricante, usted debe hacernos llegar cualquier producto del cual se alega disconformidad para la debida revisión, verificación y validación del desperfecto. Cualquier producto devuelto que es reemplazado o reembolsado por nosotros pasa a ser de nuestra propiedad. Usted debe asumir la responsabilidad de los costos de envío por devolución. Deberá presentar su comprobante de compra junto con el reclamo de la garantía para la verificación de la fecha de compra.

**Límites de Reparación.** El reembolso del precio de compra o la reposición de su producto son su único medio de solución bajo esta o cualquier otra garantía de este producto. NO NOS RESPONSABILIZAMOS POR RECLAMOS DE CUALQUIER ÍNDOLE QUE SEAN MAYORES AL PRECIO DE COMPRA DEL PRODUCTO. DE NINGÚN MODO SEREMOS RESPONSABLES DE SU COMPRA DE REPUESTOS, O DE CUALQUIER DAÑO ESPECIAL, INDIRECTO, INCIDENTAL, CONSECUENTE, O PUNITIVO SUJETO A CUALQUIER LIMITACIÓN DE LEY ESTATAL QUE PUEDA APLICARSE EN SU CASO.

**Ley Regulatoria.** Esta garantía limitada le concede derechos legales específicos, y Usted quizás tenga también otros derechos que varían según el Estado.

Esta garantía está regulada por las leyes de los Estados Unidos de América y se anula en los lugares donde se la prohíbe.

Declaramos bajo nuestra única responsabilidad que el Cabrestante Manual Fulton está en conformidad con Maquinaria de Seguridad EN-12100-2:2003; Directivos de Maquinarias 98/37/EC.



**Cequent Trailer Products**  
1050 Indianhead Dr., P.O. Box 8 Mosinee, WI 54455-0008  
800/604-9466 715/693-1700 Fax 715/693-1799  
TR-Sales@cequentgroup.com  
[www.cequentgroup.com](http://www.cequentgroup.com)

**Anleitung lesen, verstehen, befolgen und aufbewahren**

Bitte, lesen Sie diese Anleitung, vergewissern Sie sich, dass Sie alles verstehen, und befolgen Sie alle Anweisungen und Warnhinweise, bevor Sie dieses Produkt montieren und benutzen. Montieren und benutzen Sie dieses Produkt nur gemäß dieser Anleitung. Falsche Montage oder Benutzung dieses Produkts kann zu Sachschäden, schweren Verletzungen bzw. Tod führen. Erlauben Sie niemandem die Benutzung oder Montage dieses Produktes ohne diese Anleitung. Es ist wichtig, dass Sie diese Anweisungen und Warnhinweise lesen, sich vergewissern, dass Sie sie verstehen, und sie bei jeder Montage dieses Produktes befolgen. Bewahren Sie die Anleitung mit dem Produkt auf, um darin bei einer erneuten Montage und Benutzung des Produktes nachschlagen zu können.

**⚠️ ACHTUNG**

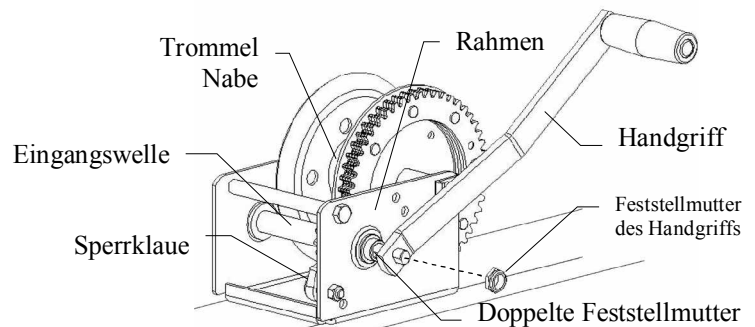
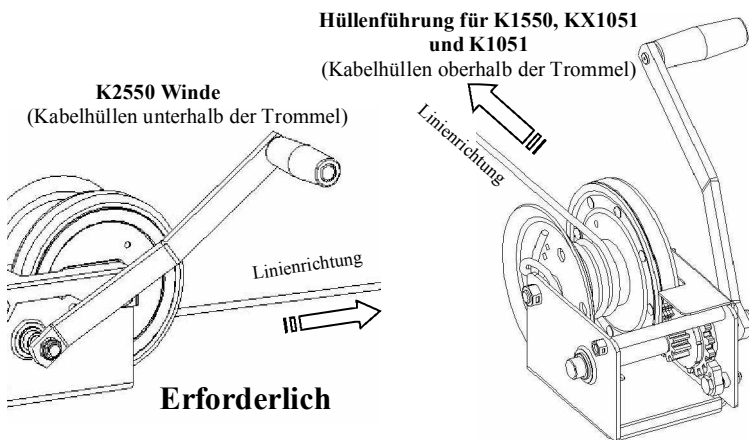
**Die Nichtbeachtung dieser Warnhinweise und Anleitungen kann zu Produktversagen, Sachschäden, schweren Verletzungen oder sogar Todesfällen führen.**

- Der Käufer/Besitzer hat sicherzustellen, dass dieses Produkt gemäß dieser Anleitung montiert wird. Der Käufer/Besitzer darf das Produkt nicht verändern oder modifizieren.
- Bediener und Umstehende dürfen niemals Körperteile unter einen Teil des Produkts oder der abgestützten oder beförderten Ladung oder in deren Weg bringen.
- Erlauben Sie Kindern nicht, in der Nähe des Produkts oder der abgestützten oder bewegten Ladung zu spielen.
- Winde nicht zur Personenbeförderung verwenden.
- Bringen Sie kein Öl oder Fett auf die Friktionsscheibe. Dadurch könnte die Ladung abrutschen und herunterfallen.
- Beachten Sie den Aufkleber mit Angabe der Kurbelrichtung und die Bedienungsanleitung.
- Überschreiten Sie niemals die maximal zulässige Kapazität. Die zulässige Kapazität ist an der Seite des Rahmens aufgestempelt. Wenn Sie nicht sicher sind, wenden Sie sich an Cequent Trailer Products unter Rufnummer 800-604-9466 oder [www.cequentperformanceproducts.com](http://www.cequentperformanceproducts.com).
- Vor jedem Gebrauch sind das Kabel und dessen Aufhängung auf Beschädigungen zu prüfen. Niemals mit abgenutzten, geknickten oder ausgefranst Kabeln arbeiten. Wenn das Kabel oder die Aufhängung reißt, kann das Kabel durch starkes Schwingen zu Sach- und Personenschäden oder sogar zum Tod führen.
- Stehen Sie niemals direkt neben dem Kabel oder Seil der Winde, und führen Sie das Kabel oder Seil nie mit ihren Händen.
- Arbeiten Sie nie mit rutschigen, nassen oder fettigen Händen und behalten Sie die Windenkurbel immer fest im Griff. Versuchen Sie nie, die Winde durch Greifen nach der Kurbel anzuhalten, wenn diese in Bewegung ist.
- Es sollten stets mindestens drei (3) komplette Umwicklungen von Kabel oder Seil auf der Trommel verbleiben.
- Für Stahlkabel können nur Winden mit einem Nabendurchmesser von mindestens 4,45 cm verwendet werden.
- Für alle verwendeten Bestandteile ist ein adäquater Sicherheitsfaktor der dreifachen Höchstbelastung sicherzustellen.
- Beim Heben der Ladung muss ein lautes Klicken von der Sperrvorrichtung zu hören sein. Wenn Sie kein lautes Klicken hören, stellen Sie die Verwendung ein und ersetzen Sie die Bestandteile der Sperrvorrichtung unverzüglich.
- Lassen Sie den Kurbelgriff nie los, solange die Klaue der Sperrvorrichtung nicht voll eingerastet und die Ladung nicht abgestützt ist.
- Ein Einweg-Sperrklauensystem wird die Ladung auf keinen Fall festhalten können, wenn sie losgelassen wird.
- Lassen Sie nie ein Gewicht an der Winde, während die Winde unbeaufsichtigt ist, da jemand anderer die Winde benutzen und dadurch eine gefährliche Situation schaffen könnte.
- Die Winde ist nur für manuelle Handhabung bestimmt, und die Ladungsklasse gilt für einen Betriebszyklus mit Unterbrechungen.
- Wenn sich die Windenkurbel nur mit großer Kraftanstrengung drehen lässt, deutet dies auf eine zu schwere Ladung hin. Für die angegebene Zugkraft der Winden der Marke Fulton ist an der Kurbel ein Kraftaufwand von 12-20 kg nötig.
- Wenn sich die Winde nicht mit einer Hand kurbeln lässt, ist sie vermutlich überladen.
- Die Winden sind nicht dazu vorgesehen, gezogene Boote oder Anhänger zu sichern. Für diesen Zweck sollte man Bootszurrungen verwenden.
- Die Montur ist regelmäßig auf richtiges Drehmoment zu überprüfen und bei Bedarf nachzuziehen.
- Gebogene, gebrochene oder angenutzte Teile sind vor Benutzung dieses Produkts stets auszuwechseln.

**Montageanleitung**

**Achtung: Die Nichtbefolgung dieser Montageanleitung kann zum Versagen der Winde führen.**

(Montagewerkzeuge werden nicht mitgeliefert.) Der Windenstand muss mindestens die fünffache Kapazität der Winde halten können. Die Montagefläche muss mindestens gleich groß sein wie der Standfuß des Windenrahmens. Zum Befestigen der Anhängerwinde werden Werkzeuge der Güteklasse 5 mit einem Durchmesser von 3/8-Zoll und ein Drehmoment von 12,7-13,6 kg benötigt.



**Befestigen des Handgriffs:**

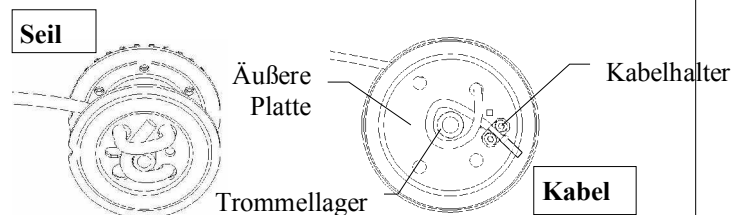
Handgriff in das Ende der abgeflachten Eingangswelle einführen. Handgriff mit einer 13 UNC-Feststellmutter (1/2 Zoll) und 30-34 Nm anziehen.

**Befestigen eines Seiles:**

Zum Befestigen eines Seiles an der Windentrommel sind keine Schrauben, Muttern oder Klemmen erforderlich. Das Seil wird durch die Außenwand der Trommel hindurchgeführt und wie auf der Abbildung gezeigt gesichert, indem es unter sich selbst durchgezogen wird.

**Befestigen eines Stahlkabels an der Trommel:**

Kabel vom Inneren der Trommel durch eines der Löcher in der äußeren Platte führen. Kabel um das Trommellager wickeln, unter sich selbst hindurchführen und 2,5cm des Kabels an der Klemmstelle herausragen lassen. Klemmmuttern mit etwa 2,7 Nm festziehen.



**Nur zur Illustration. Trommel zur Befestigung des Kabels oder Seiles nicht abnehmen.**

## Vor dem Gebrauch

- Seil oder Kabel überprüfen und bei Bedarf ersetzen.
- Verbindungen der montierten Teile prüfen und bei Bedarf nachziehen.
- Das Getriebe, der Drehpunkt der Sperrvorrichtung und die Wellenhülsen sind mit dünnflüssigem Öl oder Schmiere einzufetten.

## Betrieb

### Aufnahmlinie/Beladung:

- 1) Das Kabel muss sicher an das zu hebende Objekt und an die Windentrommel befestigt werden.
- 2) Vergewissern Sie sich immer, dass weder Kabel noch Kabelanhänge beschädigt und für die Ladung stark genug sind. Stellen Sie sicher, dass es für alle benutzten Bestandteile einen adäquaten Sicherheitsfaktor der mindestens dreifachen Höchstbelastung gibt.
- 3) Entsprechend dem Aufkleber "Kabel ein/Kabel aus", der auf der Winde angebracht ist, dreht man den Handgriff zum Heben in die angegebene Richtung. Die Sperrvorrichtung MUSS ein lautes Klickgeräusch von sich geben, während man die Linie einzieht.

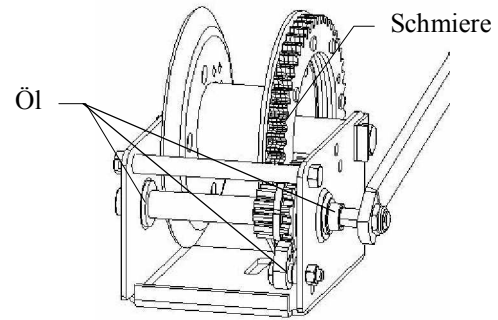
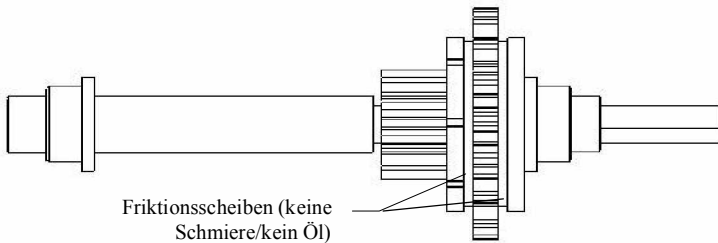
### Loslasslinie/Entladung:

- 1) Entsprechend dem Aufkleber "Kabel ein/Kabel aus", der auf der Winde angebracht ist, dreht man den Handgriff zum Absenken in die angegebene Richtung. Es ist kein Klicken zu hören, weil das Bremssystem aktiviert ist.

## Wartung

### Die folgenden Verfahren sind mindestens jährlich durchzuführen:

- 1) Die Getriebe und Hülsen der Winde müssen eingefettet werden. Je nach Bedarf ist ein dünner Film von Schmiere an den Getriebezähnen aufzutragen, und die Hülsen sind einzuölen.
- 2) Der Drehpunkt der Sperrvorrichtung muss mit dünnflüssigem Öl eingefettet werden.
- 3) **Lassen Sie Öl oder Schmiere nicht an die Friktionsscheiben gelangen!**



## Bestellen

Verwenden Sie nur Teile von Cequent Trailer Products oder gleichwertige Teile für Reparaturen. Ersatzteile können über die Kundendienstabteilung von Cequent Trailer Products unter den Rufnummern 715-693-1700 oder 800-604-9466 bezogen werden. Bitte, geben Sie die Modellnummer des Produkts an. Weitere Informationen finden Sie auf [www.cequentgroup.com](http://www.cequentgroup.com).

## Begrenzte Garantie

**Garantie.** Cequent Trailer Products, Inc. ("Wir") gewährleistet dem Originalkäufer/Verbraucher ("Sie") für die Dauer eines Jahres bei Produkten der "Value Series", von drei Jahren bei Produkten der "Standard Series" und von fünf Jahren bei Produkten der "High Performance Series", dass das jeweilige Produkt frei von Material- und Verarbeitungsmängeln bleibt, sofern es auf normale Weise genutzt und gewartet wird und die Bestimmungen dieser begrenzten Garantie eingehalten werden. Wenn das Produkt dieses Garantieversprechen nicht erfüllt, werden wir das Produkt innerhalb einer angemessenen Frist oder für Sie kostenfrei ersetzen oder, nach unserer Wahl, den Kaufpreis zurückerstatten. Diese Garantie ist nicht übertragbar. Durch den Ersatz oder die Reparatur eines Produkts unter dieser Garantie verlängert sich die Garantiezeit nicht.

**Begrenzung der Garantie.** Diese Garantie deckt folgendes nicht ab: (a) gewöhnliche Abnutzung; (b) Beschädigung durch Missbrauch, Fahrlässigkeit, unsachgemäße Behandlung oder infolge eines Unfalls oder eines anderen Vorkommnisses; (c) Beschädigung durch falsche Anwendung, Überlastung oder falsche Montage; (d) unsachgemäße Wartung; und (e) Produktänderungen, die von jemandem anderen als uns durchgeführt werden. UNSERE OBEN ANGEFÜHRTE AUSDRÜCKLICHE GARANTIE ERSETZT ALLE ANDEREN AUSDRÜCKLICHEN ODER STILLSCHWEIGEND ANGENOMMENEN GARANTIEEN, EINSCHLIESSLICH JEGLICHER GARANTIEEN, DIE SICH AUF VERKÄUFLICHKEIT ODER DER EIGNUNG FÜR EINEN BESTIMMTEN ZWECK BEZIEHEN, DIE WIR IM RAHMEN DER GESETZLICHEN GRENZEN DES STAATES, DIE FÜR SIE GELTEN, AUSDRÜCKLICH ABLEHNEN.

**Pflichten des Käufers:** Im Garantiefall wenden Sie sich bitte an 1050 Indianhead Drive, Mosinee, WI, 54455 oder die Rufnummer 1-800-604-9466, identifizieren Sie das Produkt und folgen Sie den Anweisungen, die Ihnen angeboten werden. Auf unsere Anforderungen hin müssen Sie das Produkt, das angeblich nicht das Garantieversprechen erfüllt, an uns zur Begutachtung, Prüfung und dem Nachweis des Mangels zurückschicken. Jedes zurückgesandte Produkt, das umgetauscht oder rückvergütet wird, geht in unser Eigentum über. Sie sind für die Zahlung der Kosten des Versands an uns verantwortlich. Die Kaufquittung muss zum Nachweis des Kaufdatums zusammen mit ihrem Garantieantrag vorgelegt werden.

**Begrenzung der Abhilfe.** Ihre einzige Abhilfe gemäß dieser Garantie besteht in der Rückerstattung des Kaufpreises oder dem Ersatz des Produktes. WIR HAFTEN NICHT FÜR FORDERUNGEN JEDWEDER ART, DIE DEN KAUFPREIS DES PRODUKTS ÜBERSTEIFEN. WIR HAFTEN AUF KEINEN FALL FÜR IHREN KAUF VON ERSATZGÜTERN ODER JEDWEDER BESONDEREN, INDIRECTEN, NEBEN- ODER FOLGESCHÄDEN ODER BUSSGELDZAHLUNGEN, SOWEIT DIES LAUT DEN GESETZEN DES STAATES, DIE FÜR SIE GELTEN, MÖGLICH IST.

**Gesetzlich festgeschriebene Rechte.** Diese Garantie gewährt Ihnen spezifische Rechte, und Sie haben möglicherweise noch andere Rechte, die von Staat zu Staat unterschiedlich sind.

Diese Garantie richtet sich nach dem Recht der Vereinigten Staaten von Amerika und ist in Staaten, die solche Regelungen verbieten, hinfällig.

Wir erklären in unserer alleinigen Verantwortung, dass die Fulton-Arbeitswinde mit der EN -12100-2:2003 zur Sicherheit von Maschinen; Maschinenrichtlinie 98/37/EG konform ist.



**Cequent Trailer Products**  
1050 Indianhead Dr., P.O. Box 8 Mosinee, WI 54455-0008  
800/604-9466 715/693-1700 Fax 715/693-1799  
TR-Sales@cequentgroup.com  
[www.cequentgroup.com](http://www.cequentgroup.com)



**Deze instructies grondig lezen, begrijpen, opvolgen en bewaren**

Neem alle instructies en waarschuwingen (aanwijzingen) grondig door alvorens dit product te installeren en in gebruik te nemen. Installeer en gebruik dit product alleen op de wijze zoals omschreven in deze instructies. Onjuiste installatie of onjuist gebruik van dit product kan schade aan eigendommen, ernstige verwondingen en/of de dood tot gevolg hebben. Laat dit product nooit door anderen installeren of gebruiken zonder deze instructies erbij te leveren. U dient alle instructies en waarschuwingen behorende bij alle producten die in combinatie met dit product worden gebruikt of geïnstalleerd grondig door te nemen en op te volgen. Bewaar de instructies bij het product om deze bij toekomstige installatie en gebruik te kunnen raadplegen.



**WAARSCHUWING**

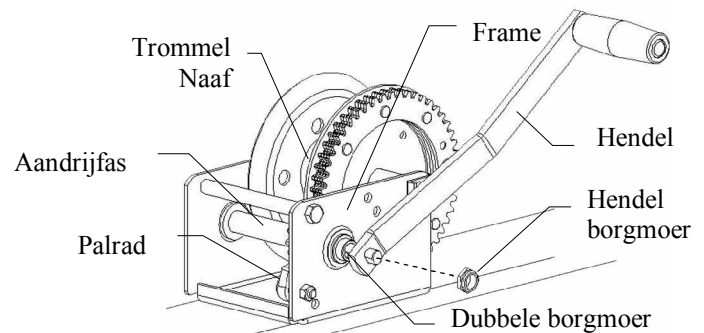
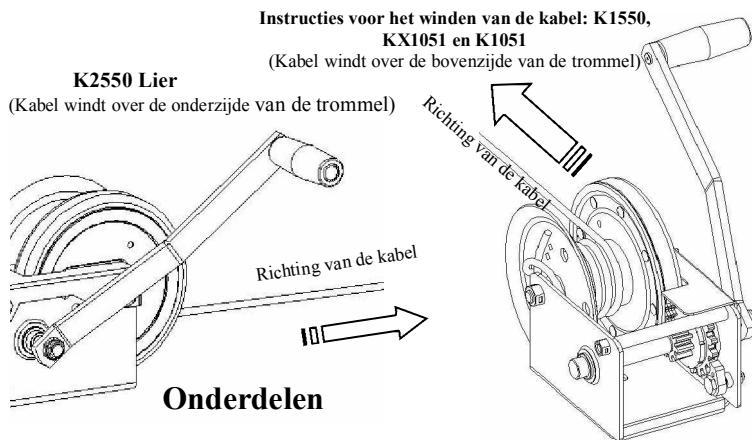
**Het niet opvolgen van deze waarschuwingen en aanwijzingen kan leiden tot schade aan eigendommen, ernstige lichamelijke verwondingen en/of de dood.**

- Bij ingebruikstelling van dit product dient koper/bezitter deze instructies nauwkeurig op te volgen.
- Bediener en omstanders mogen nooit enig lichaamsdeel onder of binnen het bereik van enig onderdeel van het product of de ondersteunde of verplaatste last brengen.
- Laat geen kinderen spelen op of rond dit product of de ondersteunde of verplaatste last.
- Gebruik de lier niet om personen te verplaatsen
- Voorkom olie of vet op de frictieschijven, aangezien dit het wegschuiven of vallen van de last kan veroorzaken.
- Voor bediening van de krukas dient u de aanwijzingen op de sticker en in de bedieningshandleiding op te volgen.
- Overschrijd nooit het maximale nominale vermogen. Raadpleeg de gestempelde markeringen aan de zijkant van het frame voor het nominale vermogen. Neem bij twijfel contact op met Cequent Trailer Products via telefoonnummer 800-604-9466 of [www.cequentgroup.com](http://www.cequentgroup.com).
- Controleer voor elk gebruik de kabel en de bevestiging ervan op beschadigingen. Gebruik nooit een versleten, geknikte of gerafelde kabel. Bij breuk of het losschieten van de bevestiging kan de kabel hevig zwiepen en schade aan eigendommen, ernstig lichamenlijk letsel en/of de dood veroorzaken.
- Ga nooit naast de lierkabel of het liertouw staan en geleid de kabel of het touw nooit met de hand.
- Bedien de lier nooit met gladde, natte of vette handen en zorg altijd voor een stevige grip op de hendel. Probeer de lier niet tot stilstand te brengen door de hendel te grijpen wanneer die ronddraait.
- Houdt altijd minimaal drie (3) volledige windingen van de kabel of het touw op de trommel.
- Staalkabel kan uitsluitend worden gebruikt op lieren met een naaf met een minimum doorsnede van 1 3/4".
- Zorg voor de juiste veiligheidsmarge, minstens 3 maal de maximale belasting van alle gebruikte onderdelen.
- Het palrad moet een luid klikkend geluid maken wanneer het gewicht wordt verplaatst. Gebruik de lier niet wanneer u geen luide klik hoort en vervang de onderdelen van het palrad onmiddellijk.
- Laat de hendel nooit los, tenzij het palrad volledig is vastgezet en de last wordt ondersteund.
- Het palrad in uitvoeringen met een eenwegpalrad blokkeert niet wanneer u gewicht/kabel uitvoert.
- Laat een ondersteunde last op een in werking zijnde lier nooit onbeheerd. Een andere persoon zou de lier kunnen bedienen, waardoor een onveilige situatie ontstaat.
- Deze lier is uitsluitend bestemd voor handbediening en de toelaatbare belasting is gebaseerd op periodieke ingebruikstelling.
- Wanneer uitzonderlijke kracht moet worden gebruikt om de lierhendel te draaien, kan er sprake zijn van overbelasting. Lieren van het merk Fulton behoeven 25-45 lbs kracht op de hendel om de nominale last te trekken.
- Wanneer u de hendel niet met een hand kunt bedienen, kan er al sprake zijn van overbelasting van de lier.
- Lieren zijn niet geschikt om vaartuigen aan aanhangers vast te maken tijdens het slepen. Daarvoor moeten speciale slijbanden voor vaartuigen worden gebruikt.
- Controleer regelmatig of het bevestigingsmateriaal goed is aangedraaid en haal indien nodig aan met momentsleutel.
- Vervang verbogen, kapotte of versleten onderdelen altijd alvorens dit product in gebruik te nemen.

**Aanwijzingen voor het installeren**

**Waarschuwing: Het niet opvolgen van alle aanwijzingen kan weigering van de lier veroorzaken.**

(Bevestigingsmateriaal niet bijgeleverd.) Het onderstel waarop de lier wordt gemonteerd moet tenminste 5 maal de nominale capaciteit van de lier kunnen dragen. Het oppervlak waarop de lier wordt gemonteerd moet even groot of groter zijn dan het oppervlak van het frame van de lier. Gebruik bij bevestiging van de aanhangwagenlier klasse 5 bevestigingsmateriaal met een diameter van 3/8". Haal aan met momentsleutel tot 28-30 ft/lbs. De lengte van de montagebouten verschilt per toepassing. Controleer de eindinstallatie en zorg dat de lier correct is bevestigd op het onderstel.



**Hendel bevestigen:**

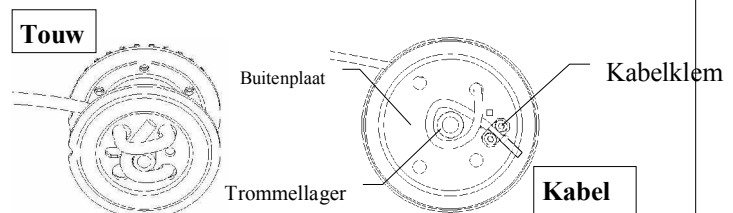
Monteer de hendel op het vlakke uiteinde van de aandrijfas. Trek de 1/2" - 13 borgmoer vast tegen de hendel en haal aan met momentsleutel tot 22-25 ft-lbs. Draai niet te vast aan. De afstelling van de dubbele borgmoeren aan de lange zijde van de aandrijfas niet veranderen.

**Liertouw bevestigen:**

Voor het bevestigen van een liertouw aan de liertrommel zijn geen bouten, moeren of klemmen nodig. Steek het touw door de buitenplaat van de trommel, haal het uiteinde onder het touw door en zet het vast zoals op de afbeelding wordt getoond.

**Staalkabel aan de trommel bevestigen:**

Voer de kabel via de binnenzijde van de trommel door een van de gaten in de buitenplaat. Sla de kabel om het lager van de trommel, haal het uiteinde onder de kabel door en laat 1" kabel voorbij de kabelhouder uitsteken. Draai de klemmoeren aan tot ongeveer 2 ft-lbs.



**Uitsluitend afbeelding. Bij bevestiging van kabel of liertouw de trommel niet demonteren.**

## Voordat u de lier gaat gebruiken

- Controleer touw of kabel en vervang indien beschadigd.
- Controleer bevestigingsmateriaal op de juiste torsie en haal indien nodig nogmaals aan.
- Drijfwerk, draaipunten van palrad en de naafmantel moeten altijd gesmeerd zijn met dunne olie of vet.

## Bediening

### Kabel/gewicht invoeren:

- 1) De kabel moet stevig worden bevestigd aan de te verplaatsen last en aan de liertrommel.
- 2) Let op: de kabel en het bevestigingsmateriaal mogen niet beschadigd zijn en moeten berekend zijn op de te verplaatsen last.
- 3) Raadpleeg de sticker "Kabel Invoer/Kabel Uitvoer" op de lier en draai de hendel in de voorgeschreven richting om de last te verplaatsen. Wanneer u kabel invoert MOET het palrad een luid klikkend geluid maken.

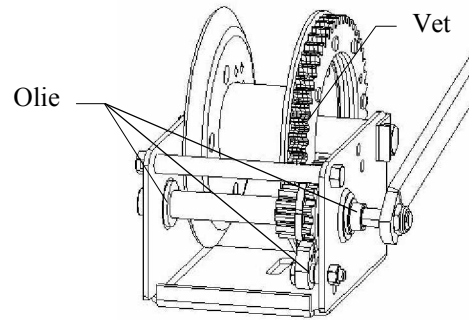
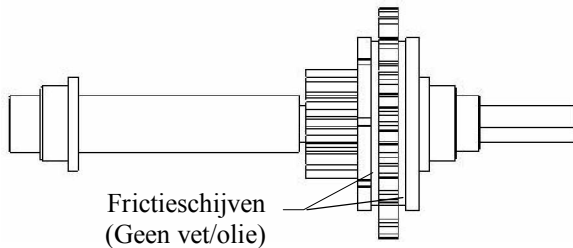
### Kabel/gewicht uitvoeren:

- 1) Raadpleeg de sticker "Kabel Invoer/Kabel Uitvoer" op de lier, draai de hendel in de voorgeschreven richting om de last te laten zakken. U hoort geen klikkend geluid, omdat het remsysteem is geactiveerd.

## Onderhoud

De volgende maatregelen dienen minstens eenmaal per jaar te worden uitgevoerd:

- 1) Drijfwerk en naafmantel van de lier moeten altijd gesmeerd zijn. Breng een dunne laag vet aan op de tanden en smeer indien nodig de naafmantel met olie.
- 2) Zorg dat het draaipunt van het palrad altijd is gesmeerd met dunne olie.
- 3) **Zorg dat geen olie of vet op de frictieschijven terecht komt.**



## Bestellen

Gebruik bij reparatie uitsluitend onderdelen van Cequent Trailer Products of onderdelen van gelijkwaardige kwaliteit. Vervangende onderdelen zijn verkrijgbaar via de klantenservice van Cequent Trailer Products, 715-693-1700-800 of 604-9466. Vermeld het typenummer van het product. Ga naar [www.cequentgroup.com](http://www.cequentgroup.com) voor meer informatie.

## Beperkte garantie

**Garantie** Cequent Trailer Products, Inc. ("Wij") garanderen de eerste gebruiker/koper ("U") dat het product vrij is van materiele gebreken in uitvoering en afwerking voor een periode van een jaar op de producten uit de Value serie, drie jaar op de Standard serie en vijf jaar op de High Performance serie, bij normaal gebruik en onderhoud en onder de voorwaarden van deze beperkte garantie. Wanneer een product niet overeenkomstig deze garantievoorwaarden is geleverd, wordt het zonder kosten en binnen een redelijke termijn vervangen, of, naar onze eigen discretie, ontvangt u het aankoopbedrag terug. Deze garantie is niet overdraagbaar. De garantietermijn van een product dat niet in overeenstemming met de garantiebepalingen is geleverd en onder deze garantie wordt vervangen of gerepareerd, zal niet worden verlengd.

**Garantiebeperkingen.** Er is geen garantie op: (a) normale slijtage; (b) schade door misbruik, onachtzaamheid, verkeerd gebruik (bijvoorbeeld niet overeenkomstig onze bedienings- en onderhoudsvorschriften) of ongeval; (c) schade door verkeerde toepassing, overbelasting of onjuiste installatie; (d) onjuist onderhoud of (e) elke andere wijziging van het product die niet door ons is uitgevoerd. WIJ VERKLAREN NADRUKKELIJK, DAT DE BOVENVERMELDE GARANTIEBEPERKINGEN ELKE ANDERE GARANTIE VERVANGEN, AL DAN NIET VERMELD IN DE BEPALINGEN, MET INBEGRIIP EN ZONDER BEPERKINGEN VAN DE GARANTIE OP VERKOOPBAARHEID OF DEUGDELIJKHEID VOOR BEPAALDE DOELEINDEN, WAARVOOR WIJ AANSPRAKELIJKHEID NADRUKKELIJK AFWIJZEN, ONDERWORPEN AAN ENIG ANDER TOEPASSELIJK RECHT DAT OP U VAN TOEPASSING KAN ZIJN.

**Aanspraakbeperkingen.** U kunt uitsluitend aanspraak maken op vervanging van het product of vergoeding van het aankoopbedrag onder de voorwaarden van deze garantie of andere garantie die betrekking heeft op dit product. WIJ ZULLEN GEEN AANSPRAKELIJKHEID AANVAARDEN VOOR WELKE CLAIM VAN WELKE AARD DAN OOK VOOR BEDRAGEN DIE HOGER ZIJN DAN HET AANKOOPBEDRAG VAN HET PRODUCT. IN GEEN ENKEL GEVAL KUNNEN WIJ AANSPRAKELIJK WORDEN GESTELD VOOR DOOR U GEBRUIKTE VERVANGENDE ONDERDELEN, NOCH VOOR BIJZONDERE, INDIRECTE, INCIDENTELE, GEVOLG- OF STRAFRECHTELIJKE SCHADE, WAAROP BEPERKINGEN VAN TOEPASSING ZIJN IN DE ZIN VAN HET TOEPASSELIJK RECHT IN UW GEBIED.

**Aanspraakbeperkingen.** U kunt uitsluitend aanspraak maken op vervanging van het product of vergoeding van het aankoopbedrag onder de voorwaarden van deze garantie of andere garantie die betrekking heeft op dit product. WIJ ZULLEN GEEN AANSPRAKELIJKHEID AANVAARDEN VOOR WELKE CLAIM VAN WELKE AARD DAN OOK VOOR BEDRAGEN DIE HOGER ZIJN DAN HET AANKOOPBEDRAG VAN HET PRODUCT. IN GEEN ENKEL GEVAL KUNNEN WIJ AANSPRAKELIJK WORDEN GESTELD VOOR DOOR U GEBRUIKTE VERVANGENDE ONDERDELEN, NOCH VOOR BIJZONDERE, INDIRECTE, INCIDENTELE, GEVOLG- OF STRAFRECHTELIJKE SCHADE, WAAROP BEPERKINGEN VAN TOEPASSING ZIJN IN DE ZIN VAN HET TOEPASSELIJK RECHT IN UW GEBIED.

**Wettelijke aanspraken.** Met deze beperkte garantie heeft u bepaalde wettelijke rechten en deze kunnen per gebied verschillen.

Deze beperkte garantie valt onder het toepasselijk recht van de Verenigde Staten van Amerika, behoudens nietigheid.

Wij verklaren onder alleenverantwoordelijkheid dat de Fulton Work Winch conform de eisen is in EN-12100-2:2003 Veiligheidsgerederschap; Richtlijn gereederschap 98/37/EC.



**Cequent Trailer Products**  
1050 Indianhead Dr., P.O. Box 8 Mosinee, WI 54455-0008  
800/604-9466 715/693-1700 Fax 715/693-1799  
TR-Sales@cequentgroup.com  
[www.cequentgroup.com](http://www.cequentgroup.com)